

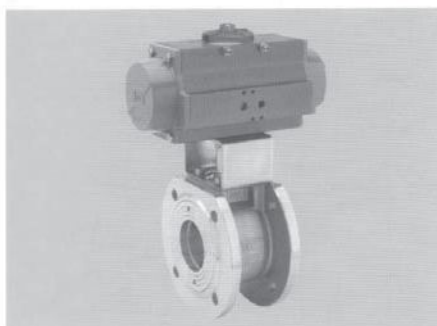
VALVOLE A SFERA CON ATTUATORE PNEUMATICO



ART. 8P0001 - 8P0002

(Art. 700019-700025)

Valvola a sfera 2 vie, acciaio Inox AISI 316, filettata F/F, con attuatore



ART. 8P0031 AISI 304- 8P0033 AISI 304

(Art. 720035 - 720071)

ART. 8P0032 AISI 316- 8P0034 AISI 316

(Art. 720044 - 720059)

Valvola a sfera 2 vie, flangiata tipo WAFER, acciaio inox AISI 304 e AISI 316,



ART. 8P0079 - 8P0081

(Art. 700045 - 700046)

ART. 8P0080 NPT- 8P0082 NPT

(Art. 700050 - 700051))

Valvola a sfera 2 vie, in ottone cromato con guarnizioni PTFE+VITON, filettata F/F, PN40, con attuatore

VALVOLE A SFERA CON ATTUATORE ELETTRICO



ART. 8E000

Valvola a sfera 2 vie, in acciaio inox AISI 316, filettatura F/F, con attuatore elettrico.



ART. 8E006

Valvola a sfera 2 vie, flangiata tipo WAFER, acciaio inox AISI 304, con attuatore elettrico.



ART. 8E014

Valvola a sfera 2 vie, in ottone CW617N, con guarnizioni PTFE+VITON, filettata F/F, PN40, con attuatore elettrico.

ACCESORI